



# Typeliste Startbatterier

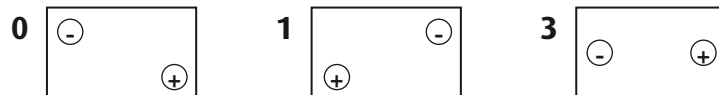
Typenr./ Best.nr.		Kapasitet Ah v/20t *** RC i min.	Kaldst. strøm A v/-18°	Dim.inkl. Pol			Pol- stilling	Pol- type	Feste- knaster	Anmerk- ninger
				L mm	B mm	H mm				
<b>6 volt startbatterier</b>										
<b>Superline</b>										
077 15		77	395	217	169	188	0	1	B6	40
077 16		77	395	217	169	188	0	1	B6	
080 11		80	540	185	174	221	0	1	B3	
<b>Heavy Duty</b>										
112 13		105	570	504	98	219	3	1	-	40
140 19		140	820	244	174	221	0	1	B3	
150 16		160	930	268	173	296	0	1	-	
150 23		135	750	295	173	230	0	1	-	40
165 25		165	1000	330	175	233	0	1	-	9
200 18		200	1150	398	175	234	0	1	B3	
<b>12 volt startbatterier</b>										
<b>Superline</b>										
524 01		32	200	185	125	176	0	-	-	Flat pol,9
540 34		40	340	175	175	190	0	-	-	
542 28		42	290	195	130	220	0	3	-	45
543 03		43	370	205	175	177	0	1	B3	8,36,41,44
543 17		43	370	205	175	177	0	19	B13	8,25
543 20		43	370	205	175	177	0	1	B13	8
544 59		44	360	207	175	190	0	1	B13	8,25
544 64		44	360	207	175	190	1	1	B4	8,25,36
545 19		45	360	242	174	174	0	1	B13/B14	8,25
545 24		45	360	237	128	222	1	1	-	36
545 77		45	360	222	137	223	0	1	B1	1,9
545 79		45	360	222	137	223	1	1	B1	1,9
545 84		45	360	237	128	226	0	3	-	36
554 14		54	450	275	174	174	0	1	B4	8,25
555 03		54	520	252	174	175	0	1	B3/B4	8,36,41,44
555 59		55	460	242	175	190	0	1	B13	8,25
555 65		55	460	242	175	190	1	1	B13	8,25
557 89		57	360	340	140	205	1	1	-	
557 90		57	360	340	140	205	0	19	-	
560 48		60	440	268	174	223	0	1	B12	9
560 49		60	440	268	174	223	1	1	B12	9
560 68		60	450	229	169	224	0	1	-	-
560 69		60	450	229	169	224	1	1	-	-
560 77		60	610	242	175	175	0	1	B13	8,25
560 91		60	610	242	175	175	0	19	B13	8,19,25
562 19		62	480	242	174	190	0	1	B13	8,25
565 30		65	540	275	174	175	0	1	B13/B14	8,25
566 38		66	550	275	175	190	0	1	B13	8,25
568 03		60	580	290	174	174	0	1	B3	8,25,36,41,44
570 03		61	540	241/271	172	189	0+1	1/19	B3/B4	8,25,36,39
570 24		75	600	268	174	223	1	1	B12	25
570 29		75	600	268	174	223	0	1	B12	9
570 91		70	680	315	174	175	0	1	B3	8,25,36,41,44
571 13		71	670	275	174	174	0	-	-	8,25
571 14		71	670	275	174	174	0	19	B13	8,25
572 11		70	400	490	110	195	5	1	-	40
574 12		74	680	275	175	190	0	1	B13	8,25
575 05		70	540	270	174	228	0	1	-	9
580 35		80	600	315	175	190	0	B13	B13	8,25,36
585 15		85	760	354	174	175	0	1	B13	8,25,36
588 27		88	700	350	175	190	0	1	B13	8,25
592 26		92	760	350	174	190	0	-	B13/B14	8,25
600 38		100	850	350	174	190	0	1	B13	8,25
<b>Spesialbatterier for amerikanske biler</b>										
504 50	*	50	750SAE	253	172	199	1	1	-	1,9
826 60		92 MIN	525SAE	219	171	202	0	1	B3	PT-Cruiser,Chrysler
831 60		170 MIN	700SAE	330	173	244	(1)	Skrupol + 1	-	BCI-31
850 60		90 MIN	600SAE	343	127	254	0	1	-	Ford E350,BCI-50,9
856 60		60	450A	253	153	225	1	1	-	-

Typenr./ Best.nr.		Kapasitet Ah v/20t *** RC i min.	Kaldst. strøm A v/-18°	Dim.inkl. Pol			Pol- stilling	Pol- type	Feste- knaster	Anmerk- ninger
				L mm	B mm	H mm				
858 60		90 MIN	540SAE	230	179	196	1	1	B5	Neon,BCI-58
865 60		120 MIN	850SAE	300	190	192	1	1	B3	Ford E350,BCI-60
875 60		90 MIN	630SAE	235	179	180	1	Sidepol	B5	Stratus,BCI-75,9,41
878 60		120 MIN	650SAE	254	179	196	1	Sidepol	B1	BCI-78
<b>Powerline</b>										
545 01	*	45	360	222	135	210	0+1	1+3	B1	8,25,36,39
545 02	*	45	450	207	174	175	0+1	1/19	B3/B4	8,25,36,39
568 01	*	68	650	276	171	190	0	1	B3/B12/B14	9,36,41
568 02	*	68	650	276	171	190	1	1	B3/B12/B14	9,36,41
<b>Millennium 3 STS</b>										
445 00	*	45	450	207	175	175	0	1	B3/B14	8,9,36,41
451 00	*	50	510	207	175	190	0	1	B13/B14	8,9,36,41
460 00	*	55	600	242	175	175	0	1	B13/B14	8,9,36,41
464 00	*	60	640	242	175	190	0	1	B13/B14	8,9,36,41
468 00	*	65	680	277	175	175	0	1	B13/B14	8,9,36,41
476 00	*	75	760	277	175	190	0	1	B13/B14	8,9,36,41
490 00	*	95	900	350	175	190	0	1	B13/B14	8,9,36,41
<b>Exide Maxxima 900</b>										
900 00	*	50	800	258	172	205	7	1+4	B1	1,25
<b>STR</b>										
845 13	~	45	450	225	187	190	0	1	B3/B4	1,14,25
855 33	~	55	540	260	187	190	0	1	B3/B4	1,14,25
865 53	~	65	640	295	187	190	0	1	B3/B4	1,14,25
888 73	~	85	720	374	193	190	0	1	B3	1,14,25
<b>12 volt startbatterier for tyngre kjøretøy</b>										
<b>Heavy Duty</b>										
595 18		95	720	310	174	216	0	1	B1	9
595 19		95	720	310	174	216	1	1	B1	9
600 02		100	680	412	175	218	1	1	B3	9
600 27		100	680	412	175	218	0	1	B3	9
610 03		110	750	344	173	236	0	1	B1	25
610 04		110	750	344	173	236	1	1	-	25
610 40		110	760	510	174	210	3	1	B3	8,9,36
610 52		110	850	394	175	190	0	1	B13	8,25
615 01	*	115	870	344	173	236	0	1	-	25
625 11		125	760	344	172	281	0	1	-	25
625 13		125	760	344	172	281	1	1	-	25
635 43	*	135	1000	514	175	210	3	1	B3	8,9
636 05		120	800	507	174	227	4	1	B3	9
640 21		140	900	513	189	217	3	1	B3	9
640 24		140	900	513	189	217	4	1	B3	9,36
643 29		143	950	513	216	210	3	1	B3	8,9,17
644 01		143	950	508	216	202	3	1	B11	9,36
645 02		145	1000	360	253	235	6	1	-	9,36
660 24		160	650	344	335	244	6	1	-	9,40
680 19		180	1000	513	223	216	3	1	B3	9,36
680 22		180	1000	513	223	216	4	1	B3	9,36
710 05		210	1260	512	261	235	4	1	-	9
730 04		230	1400	513	276	236	4	1	-	9,36
730 15		230	1400	513	276	236	3	1	-	9,36
<b>HDX - Heavyline</b>										
645 00	*	145	850	344	172	281	0	1	-	17,25,36
645 01	*	145	850	344	172	281	1	1	-	17,25,36
645 07	*	145	1050	513	189	220	3	1	-	8,9,17
645 08	*	145	1050	513	189	220	4	1	-	8,9,17,36
685 07	*	185	1150	513	223	220	3	1	-	8,9,17
685 08	*	185	1150	513	223	220	4	1	-	8,9,17,36
735 07	*	235	1450	513	276	239	3	1	-	8,9,17
735 08	*	235	1450	513	276	239	4	1	-	8,9,17,36

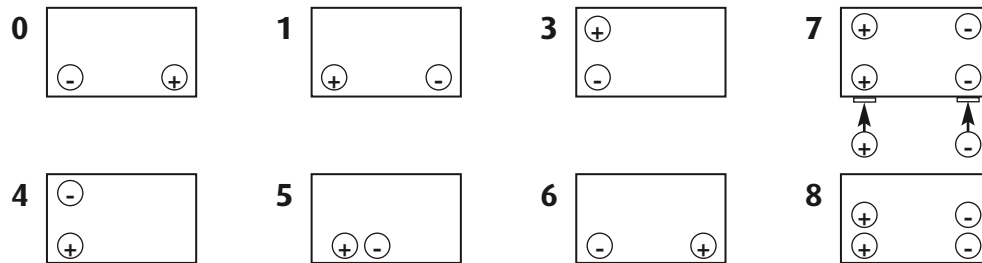


## POLSTILLINGER

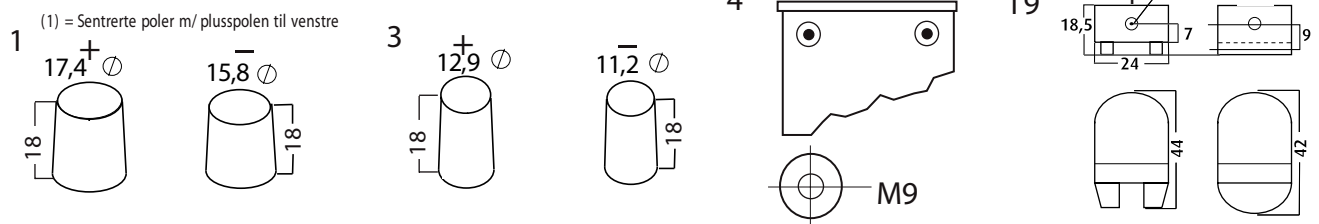
6 volt



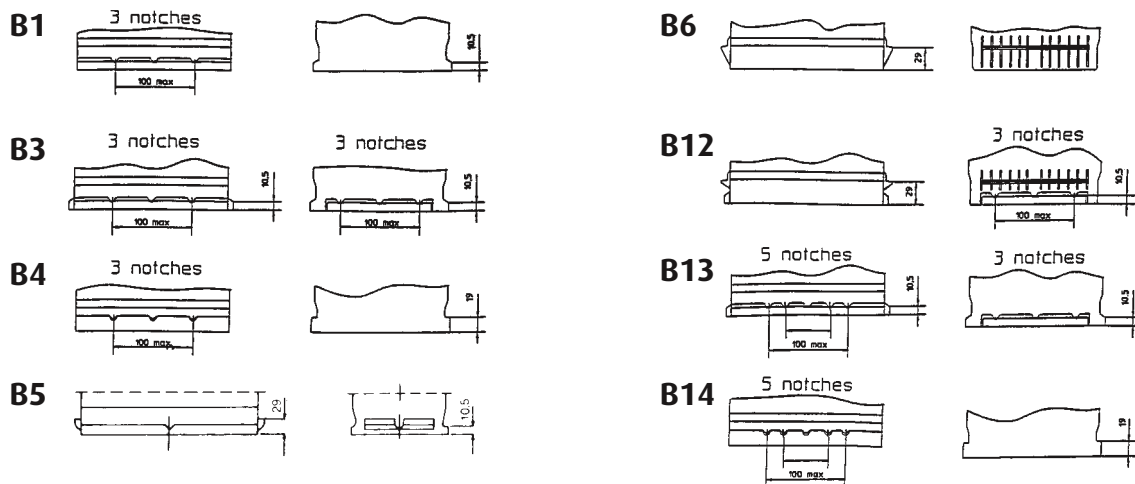
12volt



## POLTYPER



## FESTEKNASTER



## FORKLARINGER PÅ ANMERKNINGER:

1 =	AGM-teknologi	39 =	Tippsikkert til 90°
2 =	Gele-teknologi	40 =	Hardgummi (HG)
8 =	Spesiallokk med ventilasjon	41 =	"The magic eye" optisk kontroll av ladetilstand
9 =	Bærehåndtak	44 =	Sølv legering
14 =	Lommeseparator m/GL-floss	45 =	Tynne poler + std. poler
17 =	HDX (6G 40t 30-35Hz)		
25 =	Nedfellbart håndtak		Notches = fordypninger i festeknasten
36 =	Leveres kun syrefyllt		

• 6 volts og 12 volts batterier for skipsradio og nødlys, bestill løs WRS pol i tillegg, varenr. 728 75 og 728 76.

• SHD m/løse WRS poler, egner seg meget godt til drift av skipsradio og nødlys.

• Kaldstartstrøm A(EN) 7,5V 10s./6V 90s. v/±18°C - Kaldstartstrøm A(SAE) 7,2V 30s. v/±18°C.

\*\* = MCA, Marine Crank Amp: 7,2V 30s. v/0°C.

\*\*\* = Reservekapasitet i minutter. (Reservekapasitet = belastning med 25A i X antall minutter til sluttspenning 1,75V pr. celle v/+ 25°C).

\* = Batterier med spesielt gode kaldstartegenskaper.

☑ = Batterier som egner seg spesielt bra når batteriet stadig dyputlades, f.eks. til båt og taxi.

NB! Kapasitetsangivelser er nominelle verdier, mindre avvik kan forekomme.