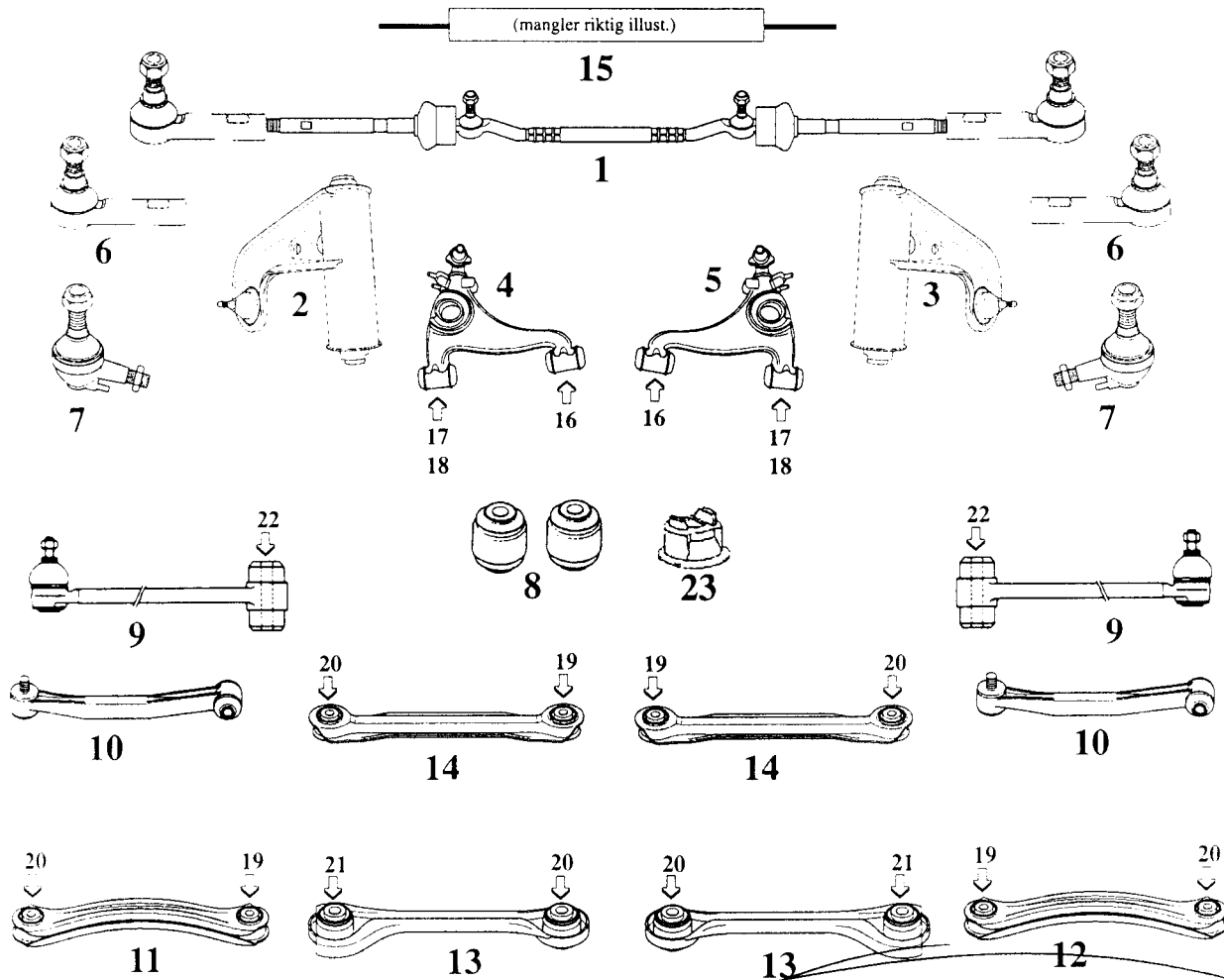


Forstillingsdeler

W202 -

C- klasse

03/93 - 05/2000



| Bilde | Benevnelse | Plasering | Best. nr. | Bemerkning |
|------------------|----------------------------------|-----------------|-----------|---------------------------------|
| 1 | Styrestag | Midtre | TL502 | <i>EKS. C240, C280, C43 AMG</i> |
| 2 | Bærearmer - øvre | Venstre | 51489 | u/ABS |
| 3 | Bærearmer - øvre | Høyre | 51490 | u/ABS |
| 2 | Bærearmer - øvre | Venstre | 51491 | m/ABS |
| 3 | Bærearmer - øvre | Høyre | 51492 | m/ABS |
| 4 | Bærearmer - nedre | Venstre | TC1051 | |
| 5 | Bærearmer - nedre | Høyre | TC1052 | |
| 15 | Tannstang | | 52378 | u/hast. sensor |
| 15 | Tannstang | | 52379 | m/hast. sensor |
| 6 | Endeledd - ytre | Venstre - Høyre | TA1643 | |
| 7 | Bærekule - nedre | Venstre - Høyre | TC835 | |
| 16 | Foring for bærearmer | Venstre - Høyre | TD398W | |
| 17 | Foring for bærearmer | Venstre - Høyre | 57358 | • ch. A443813 |
| 18 | Foring for bærearmer | Venstre - Høyre | 57359 | ch. A443813 → |
| BAKAKSEL: | | | | |
| 10 | Stabilisatorstag | Venstre - Høyre | TC2031 | (plast) |
| 9 | Traversarm - bakaksel | Venstre - Høyre | TC389 | |
| 8 | Bærekule for hjuloppheng | Venstre - Høyre | TD213W | |
| 11 | Camberstag - øvre | Venstre | TC2032 | |
| 12 | Camberstag - øvre | Høyre | TC2033 | |
| 13 | Momentstag - øvre | Venstre - Høyre | TC2035 | |
| 14 | Momentstag - nedre | Venstre - Høyre | TC2034 | |
| 19 | Foring for camberstag/momentstag | Venstre - Høyre | 57410 | (foring n/utstikkende hylse) |
| 20 | Foring for camberstag/momentstag | Venstre - Høyre | 57411 | |
| 21 | Foring for momensstag | Venstre - Høyre | 57412 | |
| 22 | Foring for traversarm | Venstre - Høyre | 57413 | |
| 23 | Foring for bakbro | Venstre - Høyre | 57414 | (fremre foring) |