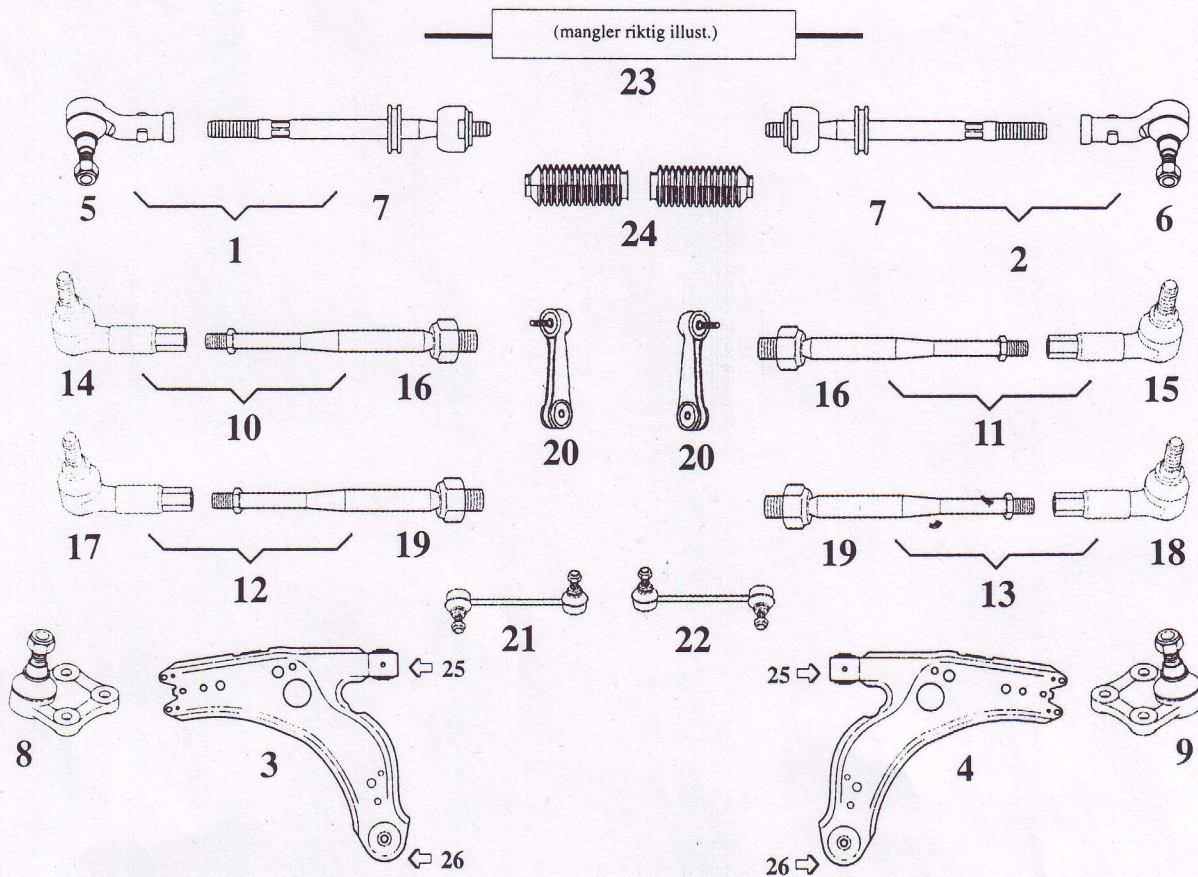


Forstillingsdeler

A3 -
A3 Quattro -
S3 Quattro -

09/96 -
1997 -
1997 -



Bilde	Benevnelse	Plasering	Best. nr.	Bemerkning
1	Styrestag	Venstre	50229	→ch.nr. 8L-W-050 421
2	Styrestag	Høyre	50230	→ch.nr. 8L-W-050 421
10	Styrestag	Venstre	50277	ch.nr. 8L-W-050 422→
11	Styrestag	Høyre	50278	ch.nr. 8L-W-050 422→
12	Styrestag	Venstre	50279	S3
13	Styrestag	Høyre	50280	S3
20	Stabilisatorstag	Venstre - Høyre	TC2051	→ch.nr. 8L-X-140 000; Quattro
21	Stabilisatorstag	Venstre	50282	ch.nr. 8L-X-140 001→; Quattro; S3
22	Stabilisatorstag	Høyre	50283	ch.nr. 8L-X-140 001→; Quattro; S3
3	Bæream	Venstre	TC786	
4	Bæream	Høyre	TC787	
23	Tannstang		52321	(eks. indre ledd) EKS. S3
5	Endeledd - ytre	Venstre	TA1665	→ch.nr. 8L-W-050 421
6	Endeledd - ytre	Høyre	TA1666	→ch.nr. 8L-W-050 421
7	Endeledd - indre	Venstre - Høyre	TA2000	→ch.nr. 8L-W-050 421
14	Endeledd - ytre	Venstre	TA1778	ch.nr. 8L-W-050 422→
15	Endeledd - ytre	Høyre	TA1779	ch.nr. 8L-W-050 422→
16	Endeledd - indre	Venstre - Høyre	TA2001	ch.nr. 8L-W-050 422→
17	Endeledd - ytre	Venstre	53764	S3
18	Endeledd - ytre	Høyre	53765	S3
19	Endeledd - indre	Venstre - Høyre	53766	S3
8	Bærekule - nedre	Venstre	TC824	
9	Bærekule - nedre	Høyre	TC825	
24	Mansjett		56210	A3
25	Foring for bæream	Venstre - Høyre	TD239W	
26	Foring for bæream	Venstre - Høyre	TD287W	

BAKAKSEL:

*	Foring til bakakseloppheng		57235	(eks. Quattro) 08.97→ (* + bilde)
---	----------------------------	--	-------	-----------------------------------

X 52327 S3 Quattro